

**MANUEL DES PIÈCES DE
RECHANGE
NO. DE MODÈLE VLH16H107A
Tracteur de Pelouse**

VERTS LOISIRS

COMMENT UTILISER CE MANUEL

Ce manuel a été dessiné pour fournir le client avec les moyens d'identification des pièces détachées du tracteur quand il/elle a besoin de commander les pièces de rechange. Les illustrations ne peuvent pas représenter exactement le modèle que vous avez acheté. N'utilisez pas ce manuel comme un guide dans le montage et/ou démontage de votre tracteur. La visserie montrée est plus grande pour faciliter l'identification.

Chaque tracteur a un numéro de modèle particulier.

Le numéro de modèle du tracteur sera situé sur l'aile, dessous du siège.

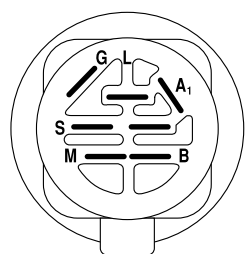
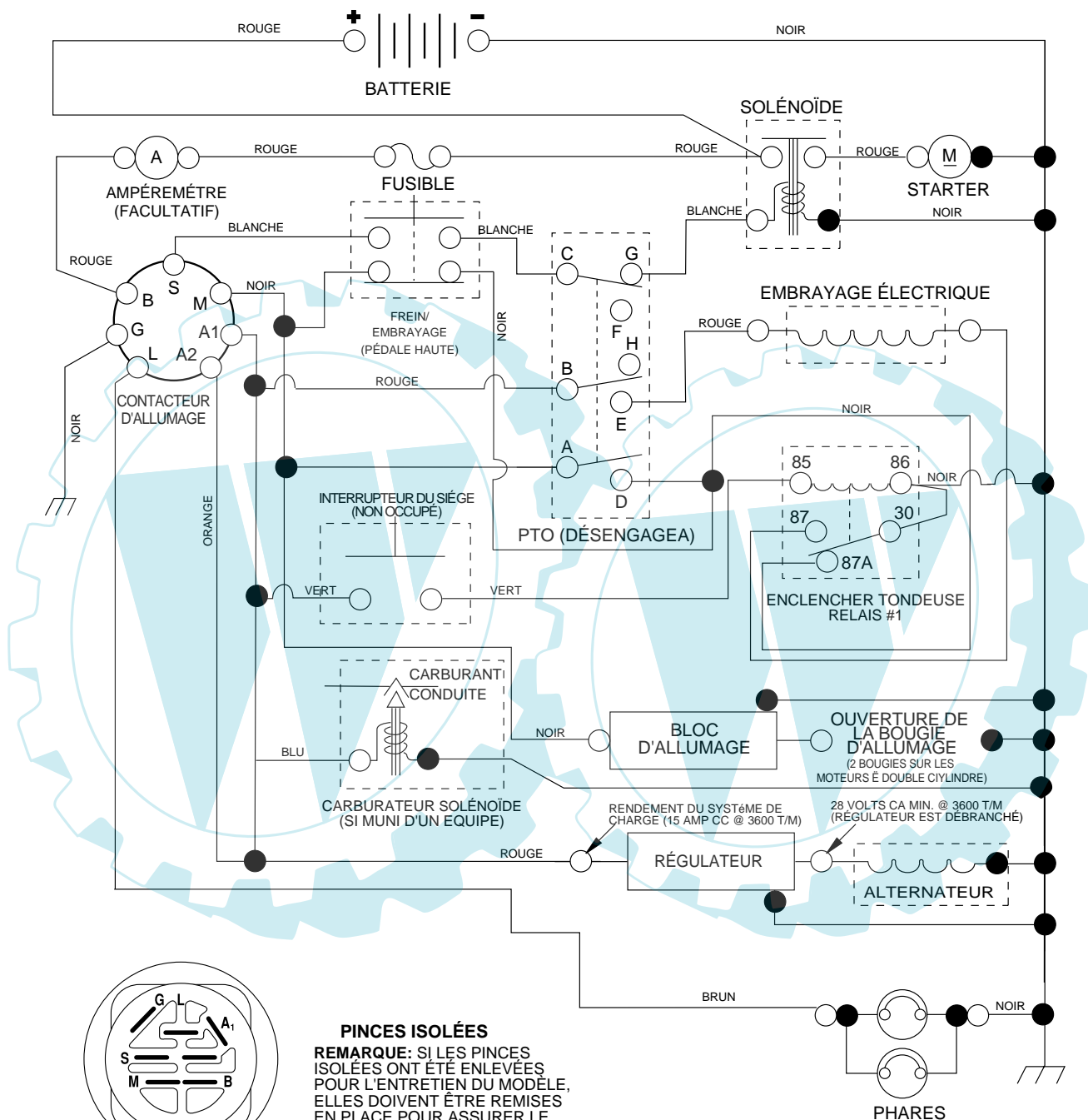
Quand vous commandez des pièces de rechange, donnez toujours les renseignements suivants:

- Produit - "Tracteur de Pelouse"
- Numéro du Modèle - "VLH16H107A"
- Numéro de la Pièce
- Description de la Pièce

SOMMAIRE

SCHÉMA	3
ÉLECTRIQUE	4-5
CHÂSSIS ET LES ENCEINTES	6-7
ENTRAÎNEMENT	8-9
ENSEMBLE DE LA DIRECTION	10-11
ENSEMBLE DU SIÈGE	12
DÉCALCOMANIES	13
MOTEUR	14-15
CARTER DE TONDEUSE	16-17
ENSEMBLE DU LEVAGE	18-19

TRACTEUR - - NO. DE MODÈLE VLH16H107A, NO. DE PRODUIT 964 79 71-00
SCHÉMA



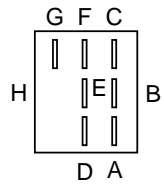
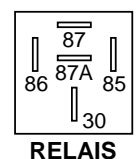
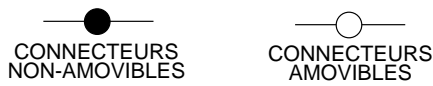
IGNITION SWITCH CONTACTEUR D'ALLUMAGE

POSITION	CIRCUIT	"FAITS"
ARRÊT	M + G + A ₁	RIEN
MARCHE/ ALLUMAGE	B + A ₁	A ₂ + L
MARCHE	B + A ₁	RIEN
DÉMARRAGE	B + S + A ₁	RIEN

PINCES ISOLÉES
REMARQUE: SI LES PINCES ISOLÉES ONT ÉTÉ ENLEVÉES POUR L'ENTRETIEN DU MODÈLE, ELLES DOIVENT ÊTRE REMISES EN PLACE POUR ASSURER LE BON FONCTIONNEMENT DU CÂBLAGE.

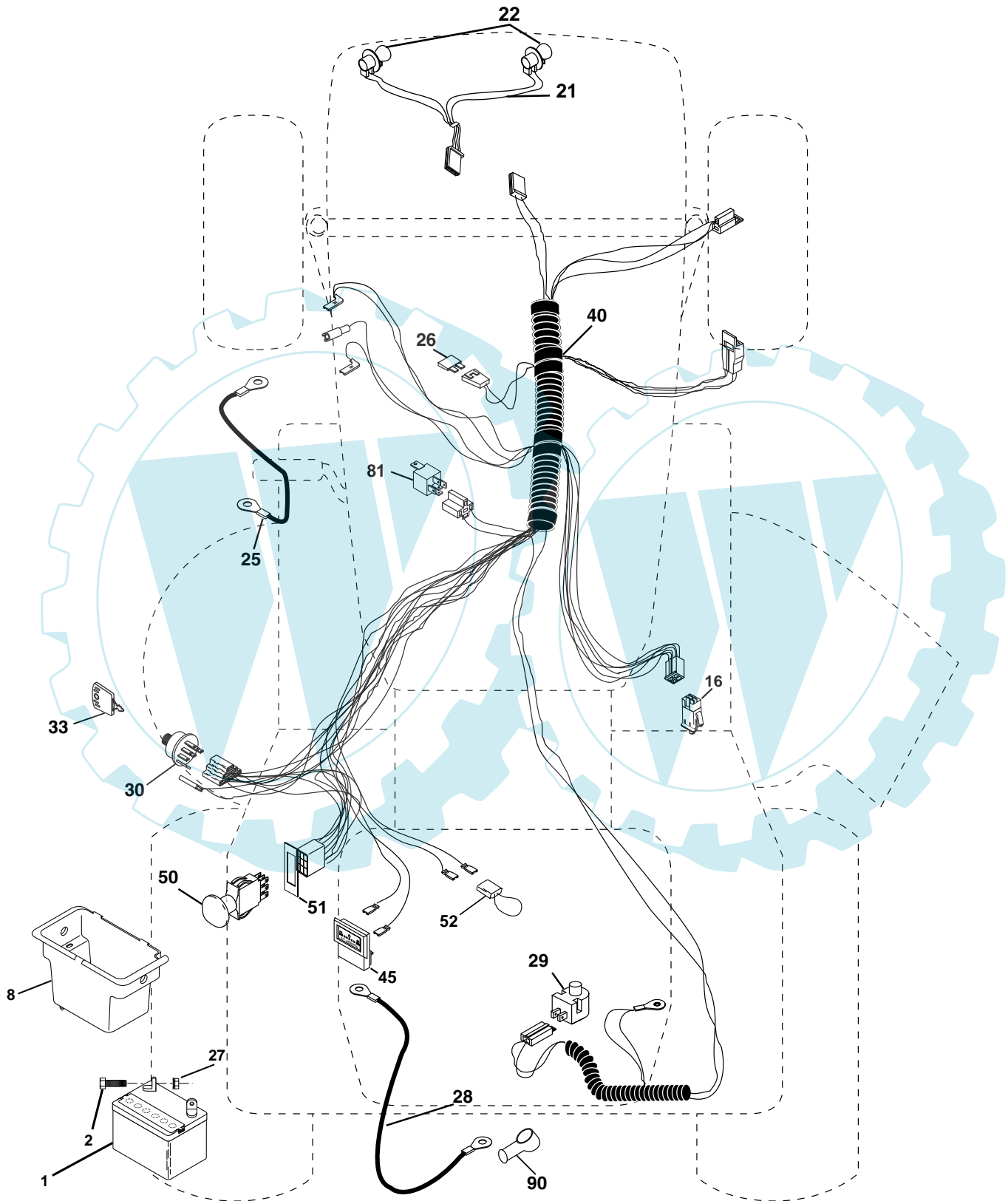
INTERRUPTEUR DE LA PRISE DE FORCE

POSITION	CIRCUIT
ARRÊT	C + G, B + H
MARCHE	C + F, B + E, A + D



PIÈCES DE RECHANGE

TRACTEUR - - NO. DE MODÈLE VLH16H107A, NO. DE PRODUIT 964 79 71-00
ÉLECTRIQUE



PIÈCES DE RECHANGE

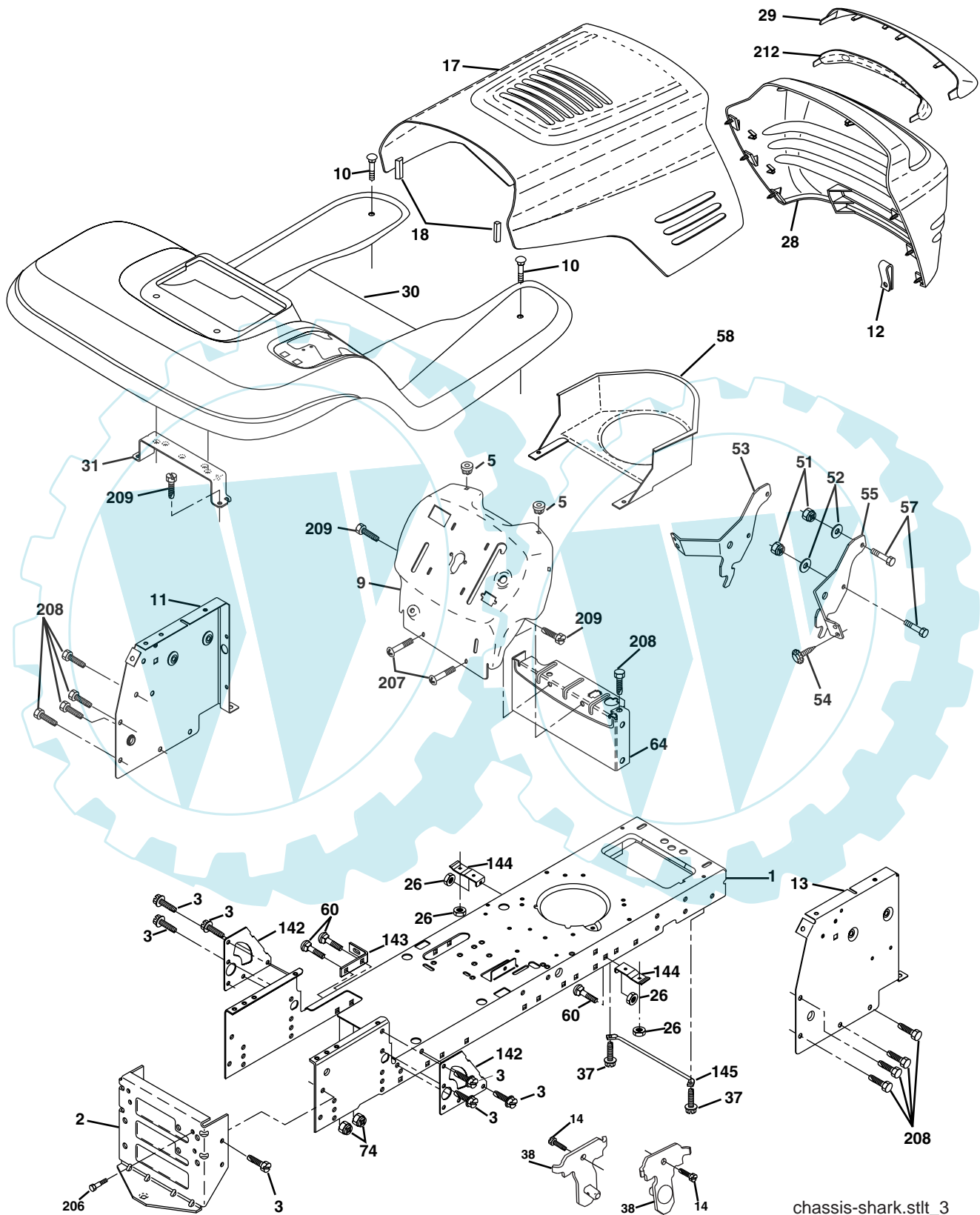
TRACTEUR - - NO. DE MODÈLE VLH16H107A, NO. DE PRODUIT 964 79 71-00
ÉLECTRIQUE

NO. DE RÉF.	NO. DE PIÈCE	DESCRIPTION
1	532 14 49-27	Batterie
2	874 76 04-12	Boulon H 1/4 - 20 x 3/4
8	532 17 66-89	Bac de batterie
16	532 17 61-38	Interrupteur de verrouillage
21	532 17 56-88	Harnais de la douille des phares
22	532 00 41-52	Ampoule
25	532 17 77-97	Câble de la batterie
26	532 17 51-58	Fusible
27	873 51 04-00	Écrou à taquets H
28	532 12 47-73	Câble de masse (noir)
29	532 16 07-84	Interrupteur plongeur
30	532 17 55-66	Contacteur d'allumage
33	532 14 04-01	Clé
40	532 17 97-26	Harnais d'allumage
45	532 12 28-22	Ampèremètre rectangulaire
50	532 17 46-51	Interrupteur de la prise de force
51	532 14 04-05	Arrêtoir d'arrière DTO
52	532 14 19-40	Fil de protection (Compteur horaire)
81	532 10 97-48	Relais
90	532 18 04-49	Couvercle de batterie

REMARQUE: Toutes les dimensions de composant sont
donné 146096pouces É.-U. -- 1 pouce = 25,4 mm.

PIÈCES DE RECHANGE

TRACTEUR - - NO. DE MODÈLE VLH16H107A, NO. DE PRODUIT 964 79 71-00
CHÂSSIS



PIÈCES DE RECHANGE

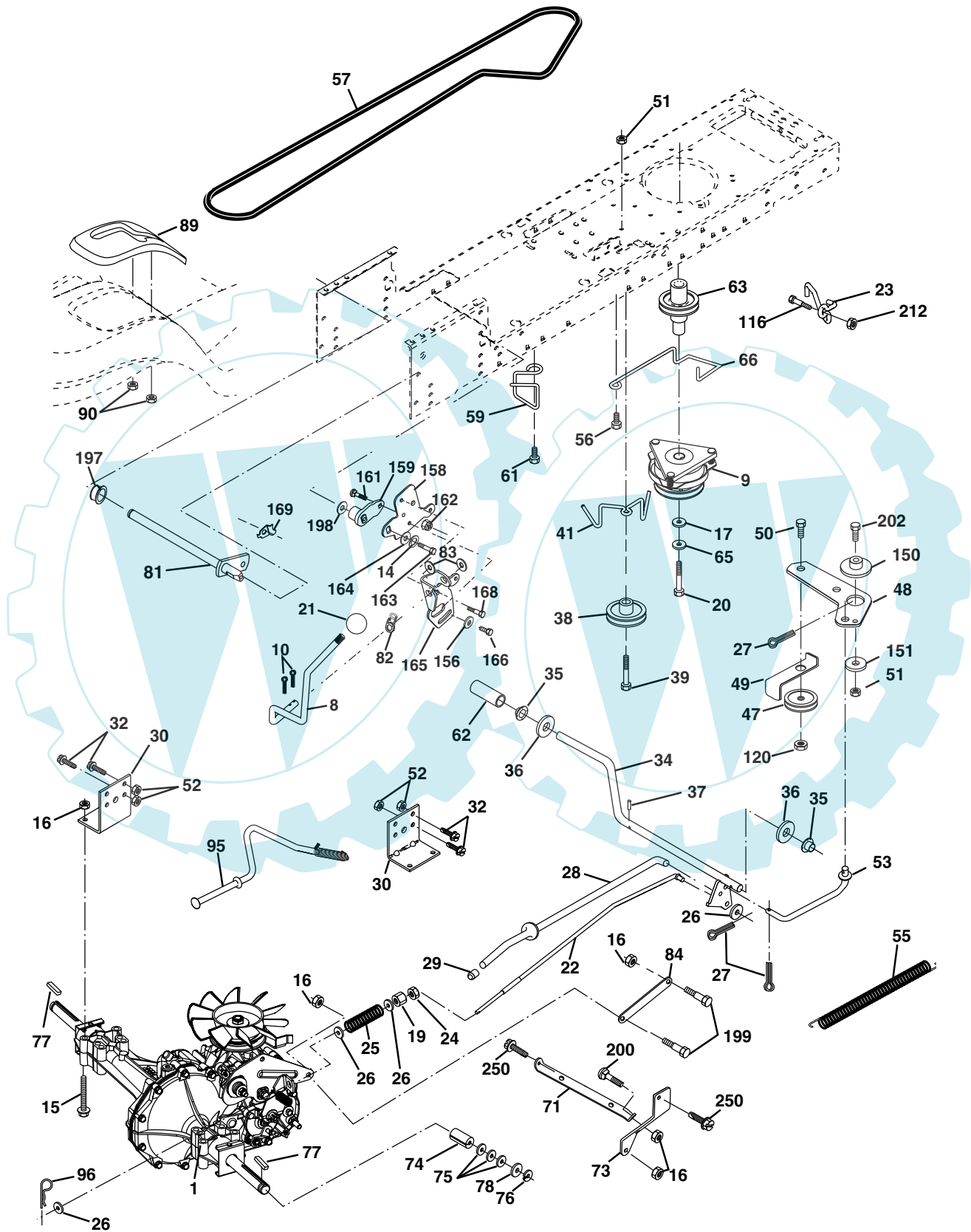
TRACTEUR - - NO. DE MODÈLE VLH16H107A, NO. DE PRODUIT 964 79 71-00
CHÂSSIS

NO. DE RÉF.	NO. DE PIÈCE	DESCRIPTION
1	532 17 46-19	Châssis
2	532 17 65-54	Barre d'attelage d'extension
3	817 06 06-12	Vis à filets laminés 3/8-16x3/4 Ty-tt
5	532 15 52-72	Coussin du pare-chocs
9	532 18 68-66	Tableau
10	872 14 06-08	Boulon de chariot 3/8-16 x 1
11	532 17 49-96	Panneau du tableau de bord C.G.
12	532 14 56-60	Collier de tinnerman
13	532 17 21-06	Panneau du tableau de bord C.D.
14	817 49 06-08	Vis 3/8-16 x 1/2
17	532 18 36-67	Capot
18	532 18 49-21	Coussin
26	873 80 06-00	Écrou frein H avec insert 3/8-16 Unc
28	532 18 36-68	Calandre
29	532 17 90-14	Lentilles de la calandre
30	532 18 36-69	Aile
31	532 13 99-76	Support de l'aile
37	817 49 05-08	Vis à filets laminés 5/16-18 X1/2
38	532 17 57-10	Support de l'ensemble de pivot C.G. de la tondeuse arrière
51	873 80 04-00	Écrou frein H avec insert 1/4-20
52	819 09 14-16	Rondelle 9/32 x 7/8 x 16 Ja.
53	532 14 52-01	Support
54	532 16 14-64	Vis 8-18 x 7/8
55	532 14 52-02	Support de la calandre C.D.
57	874 78 04-12	Boulon H 1/4-20 x 3/4
58	532 17 49-30	Conduit d'air
60	872 14 06-06	Boulon 3/8-16 x 3/4
64	532 15 47-98	Tableau de bord
74	873 68 06-00	Écrou auto-serrant 3/8-16unc
142	532 17 57-02	Plaque de Renforcement
143	532 15 49-66	Support
144	532 17 55-82	Support
145	532 15 65-24	Tige
206	532 17 01-65	Boulon 5/16-18 TT
207	817 67 05-08	Vis 5/16-18 x 1/2 TYTT
208	817 67 06-08	Vis 3/8-16 x 1/2 TYTT
209	817 00 06-12	Vis 3/8-16 x 3/4
212	532 16 59-19	Insert de lentille
--	532 00 54-79	Bouchon

REMARQUE: Toutes les dimensions de composant sont données en pouces É.-U. -- 1 pouce = 25,4 mm.

PIÈCES DE RECHANGE

TRACTEUR - - NO. DE MODÈLE VLH16H107A, NO. DE PRODUIT 964 79 71-00
ENTRAÎNEMENT



PIÈCES DE RECHANGE

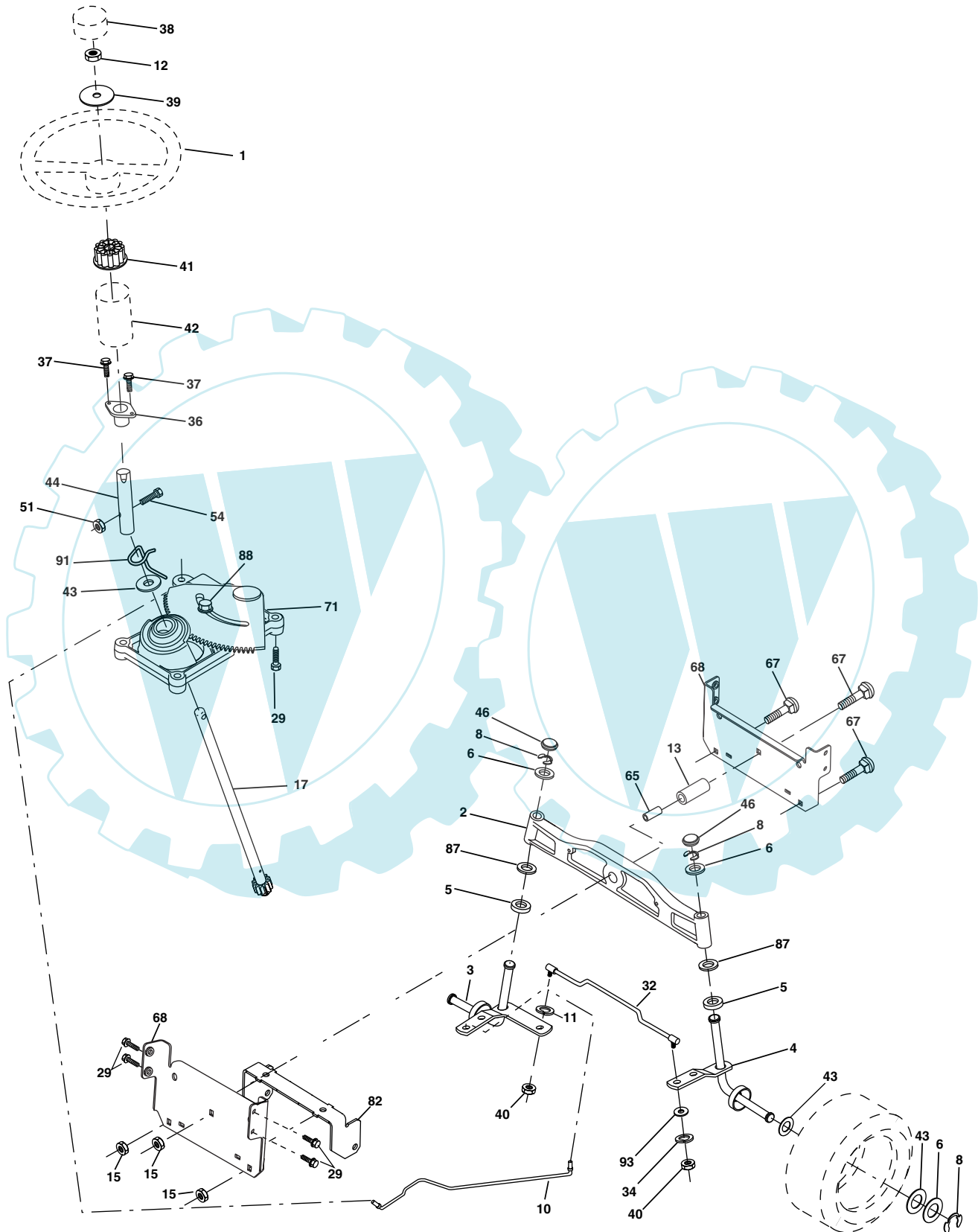
TRACTEUR - - NO. DE MODÈLE VLH16H107A, NO. DE PRODUIT 964 79 71-00 ENTRAÎNEMENT

NO. DE RÉF.	NO DE PIÈCE	DESCRIPTION	NO. DE RÉF.	NO DE PIÈCE	DESCRIPTION
1	-----	Transmission, Hydro Gear 314-0510 Commandez les pièces par suite du fabricant du transmission	63	532 17 46-07	Poulie du moteur
8	532 16 58-66	Tige du changement de vitesse	65	810 04 07-00	Rondelle Frein 7/16
9	532 18 02-20	Embrayage électrique	66	532 15 47-78	Guide-courrie
10	876 02 04-16	Goupille fendue 1/8 x 1 Cad	71	532 16 91-83	Attache de torsion C.G. 18/20" T
14	810 04 04-00	Rondelle frein 1/4	73	532 16 91-82	Attache de torsion C.D.
15	874 49 05-44	Boulon H 5/16-18	74	532 13 70-57	Entretoise fendue
16	873 80 05-00	Écrou frein avec insert 5/16-18 Unc	75	532 12 17-49	Rondelle 25/32 x 1-1/4 x 16 Ja.
17	532 12 61-97	Rondelle 1-1/2 OD x 15/32 ID x .250	76	812 00 00-01	Bague en E
19	873 80 06-00	Écrou frein avec insert 3/8-16 Unc	77	532 12 35-83	Clé
20	532 17 39-37	Boulon H 7/16-20 x 4-1/4 Ja. 5 1.38	78	532 12 17-48	Rondelle 25/32 x 1-5/8 x 16 Ja
21	532 14 08-45	Bouton luxueux 1/2-13 UNC	81	532 16 55-96	Ensemble de l'arbre
22	532 16 94-98	Tige du frein	82	532 16 57-11	Ressort de torsion
23	532 17 82-89	Assemble de support	83	819 17 12-16	Rondelle 17/32 x 3/4 x 16 Ja.
24	873 35 06-00	Contre-écrou H 3/8-16 UNC	84	532 16 95-94	Tige d'assemblage
25	532 10 68-88	Ressort du tige du frein	89	532 16 66-02	Panneau du levier de changement
26	819 13 13-16	Rondelle	90	532 12 43-46	Écron
27	876 02 04-12	Goupille fendue 1/8 x 3/4	95	532 17 02-01	Ensemble de la commande de dérivation hydrostatique
28	532 17 57-65	Tige du frein de stationnement	96	532 12 47-88	Ressort de retenue
29	532 07 16-73	Chapeau du frein de stationnement	116	872 14 06-08	Boulon 3/8-16unc x1
30	532 16 95-92	Support de montage de la transmission	120	873 90 06-00	Ecrou frein 3/8-16 Unc
32	874 76 05-12	Boulon H 5/16-18 Unc x 3/4	150	532 17 54-56	Douille
34	532 17 55-78	Ensemble de l'arbre de la pédale	151	819 13 32-10	Rondelle 13/32 x 2 x 10 Ja.
35	532 12 01-83	Palier de nylon	156	532 16 60-02	Rondelle 5/16 ID x 1.0 x .125
36	819 21 16-16	Rondelle	158	532 16 55-89	Support
37	532 12 49-63	Goupille mécanidus	159	532 18 39-00	Moyeu
38	532 17 91-14	Poulie du galet-tendeur	161	872 14 04-06	Boulon 1/4-20 x 3/4 Cat.5
39	874 76 06-48	Boulon	162	873 68 04-00	Écrou auto-serrant
41	532 17 55-56	Guide-courroie de retenue	163	874 78 04-16	Boulon H 1/4-20 Unc x 1Cat.5
47	532 12 77-83	Poulie du galet-tendeur	164	819 09 10-10	Rondelle 5/8 x .281 x 10 Ja.
48	532 15 44-07	Levier coudé	165	532 16 56-23	Support du pivot
49	532 12 32-05	Bassin de retenue de courroie	166	532 16 68-80	Vis 5/16-18 x 5/8
50	872 11 06-12	Boulon	168	532 16 54-92	Boulon à épaulement
51	873 68 06-00	Écrou	169	532 16 55-80	Plaque
52	873 68 05-00	Écrou aitp-serrant 5/16-18	197	532 16 96-13	Douille de Nylon à claquement
53	532 10 57-10	Raccord d'embrayage	198	532 16 95-93	Rondelle 7/8 x .105
55	532 10 57-09	Ressort de rappel d'embrayage	199	532 16 96-12	Boulon 5/16-18
56	817 06 06-20	Screw 3/8-16 x 1-1/4	200	872 14 05-08	Boulon 5/16-18 x 1
57	532 14 02-94	Traction de la courroie trapézoïdale	202	872 11 06-14	Boulon 3/8-16 x 1-3/4
59	532 16 96-91	Guide de l'ecartement central	212	532 14 52-12	Écrou H
61	817 12 06-14	Vis 3/8-16 x .875	250	817 06 06-12	Vis 3/8-16 x .75
62	532 12 35-33	Couverture de la pédale			

REMARQUE: Toutes les dimensions de composant sont données en pouces É.-U. --1 pouce = 25,4 mm

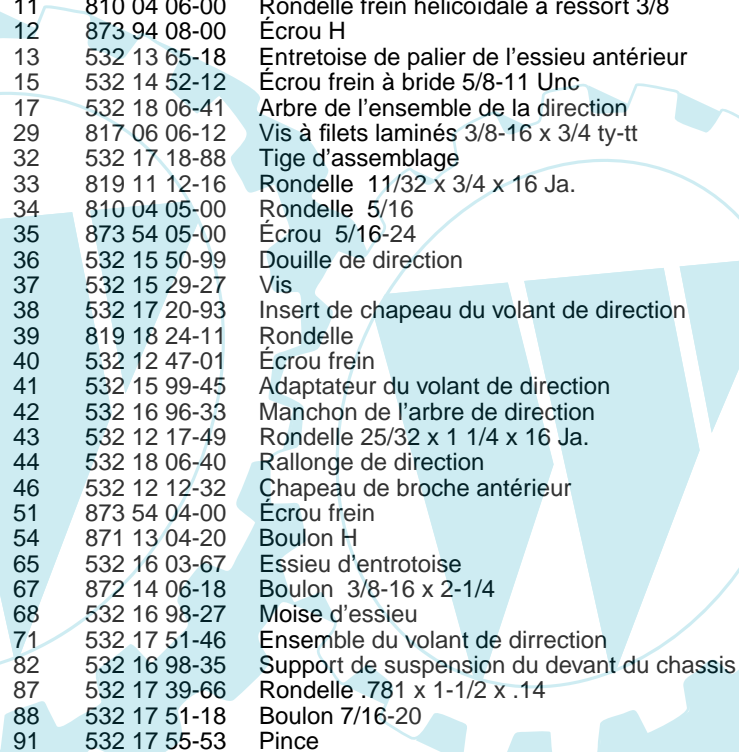
PIÈCES DE RECHANGE

TRACTEUR - - NO. DE MODÈLE VLH16H107A, NO. DE PRODUIT 964 79 71-00
ENSEMBLE DE LA DIRECTION



PIÈCES DE RECHANGE

TRACTEUR - - NO. DE MODÈLE VLH16H107A, NO. DE PRODUIT 964 79 71-00
ENSEMBLE DE LA DIRECTION

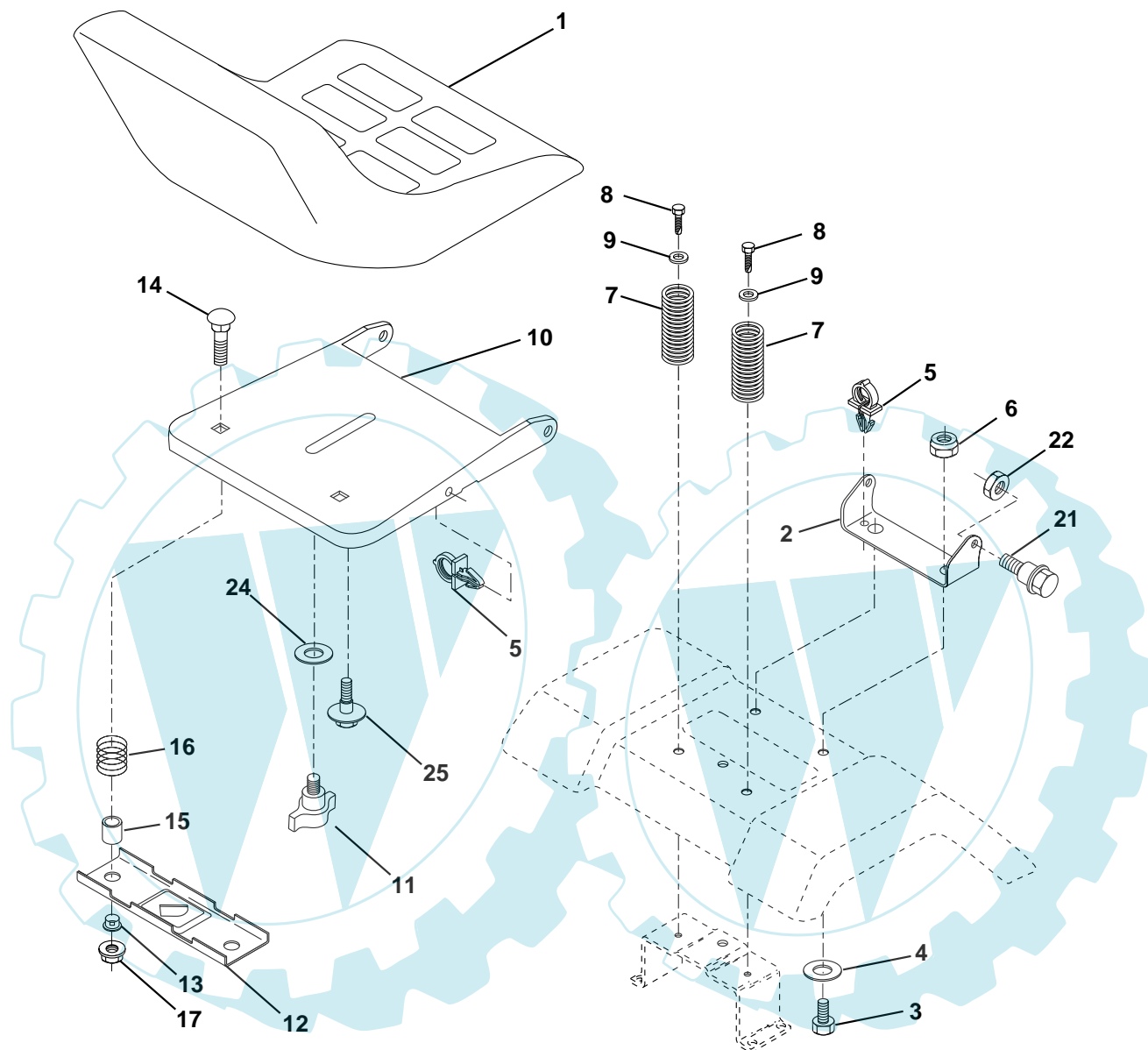


NO. DE RÉF.	NO DE PIÈCE	DESCRIPTION
1	532 18 59-58	Volant de direction
2	532 17 23-93	Essieu
3	532 16 98-40	Ensemble de la broche C.G.
4	532 16 98-39	Ensemble de la broche C.D.
5	532 12 49-31	Palier de butée durci
6	532 12 17-48	Rondelle 25/32 x 1-5/8 x 16 Ja.
8	812 00 00-29	Rondelle clip n°t5304-75
10	532 17 51-21	Barre de direction
11	810 04 06-00	Rondelle frein hélicoïdale à ressort 3/8
12	873 94 08-00	Écrou H
13	532 13 65-18	Entretoise de palier de l'essieu antérieur
15	532 14 52-12	Écrou frein à bride 5/8-11 Unc
17	532 18 06-41	Arbre de l'ensemble de la direction
29	817 06 06-12	Vis à filets laminés 3/8-16 x 3/4 ty-tt
32	532 17 18-88	Tige d'assemblage
33	819 11 12-16	Rondelle 11/32 x 3/4 x 16 Ja.
34	810 04 05-00	Rondelle 5/16
35	873 54 05-00	Écrou 5/16-24
36	532 15 50-99	Douille de direction
37	532 15 29-27	Vis
38	532 17 20-93	Insert de chapeau du volant de direction
39	819 18 24-11	Rondelle
40	532 12 47-01	Écrou frein
41	532 15 99-45	Adaptateur du volant de direction
42	532 16 96-33	Manchon de l'arbre de direction
43	532 12 17-49	Rondelle 25/32 x 1 1/4 x 16 Ja.
44	532 18 06-40	Rallonge de direction
46	532 12 12-32	Chapeau de broche antérieur
51	873 54 04-00	Écrou frein
54	871 13 04-20	Boulon H
65	532 16 03-67	Essieu d'entrotroise
67	872 14 06-18	Boulon 3/8-16 x 2-1/4
68	532 16 98-27	Moise d'essieu
71	532 17 51-46	Ensemble du volant de direction
82	532 16 98-35	Support de suspension du devant du châssis
87	532 17 39-66	Rondelle .781 x 1-1/2 x .14
88	532 17 51-18	Boulon 7/16-20
91	532 17 55-53	Pince

REMARQUE: Toutes les dimensions de composant sont données en pouces É.-U. --1 pouce = 25,4 mm

PIÈCES DE RECHANGE

TRACTEUR - - NO. DE MODÈLE VLH16H107A, NO. DE PRODUIT 964 79 71-00
ENSEMBLE DU SIÈGE



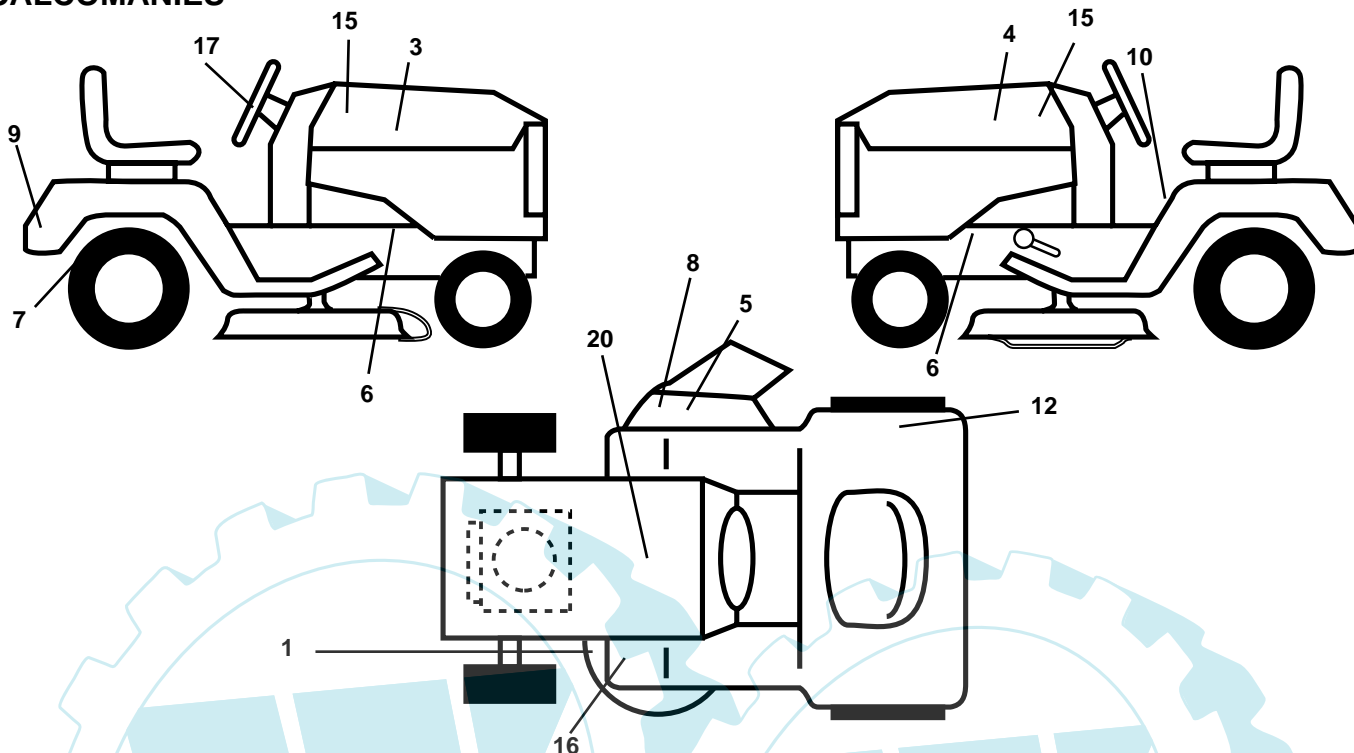
NO. DE RÉF.	NO DE PIÈCE	DESCRIPTION
1	532 12 74-40	Siège
2	532 14 05-51	Support de pivot du siège 8 720
3	871 11 06-16	Boulon H 3/8-16unc x 1
4	819 13 16-10	Rondelle 13/32 x 1 x 10 Ja.
5	532 14 50-06	Collier pressé
6	873 80 06-00	Écrou frein H avec insert 3/8-16 Unc
7	532 12 41-81	Ressort de compression du siège 2 250
8	817 00 06-16	Vis 3/8-16 x 1
9	819 13 16-14	Rondelle 13/32 x 1 x 14 Ja.
10	532 18 24-93	Cuvette du siège
11	532 16 63-69	Bouton du siège
12	532 12 12-46	Support de montage de l'interrupteur

NO. DE RÉF.	NO DE PIÈCE	DESCRIPTION
13	532 12 12-48	Douille de bouton-pression 50 ld
14	872 05 04-12	Boulon de chariot 1/4-20x1-1/2
15	532 12 12-49	Entretoise fendue
16	532 12 37-40	Ressort de compression 1 27
17	532 12 39-76	Écrou frein à bride 1/4 Cat. 5
21	532 17 18-52	Boulon à épaulement 5/16-18 Unc
22	873 80 05-00	Écrou frein H avec insert 5/16-18
24	819 17 19-12	Rondelle 17/32 x 1-3/16 x 12 Ja.
25	532 12 70-18	Boulon à épaulement 5/16-18 x 62

REMARQUE: Toutes les dimensions de composant sont données en pouces É.-U. --1 pouce = 25,4 mm

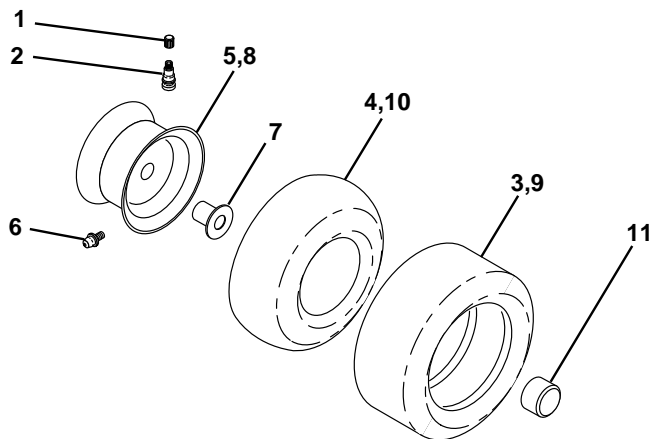
PIÈCES DE RECHANGE

TRACTEUR - - NO. DE MODÈLE VLH16H107A, NO. DE PRODUIT 964 79 71-00
DÉCALCOMANIES



NO. DE RÉF.	NO DE PIÈCE	DESCRIPTION	NO. DE RÉF.	NO DE PIÈCE	DESCRIPTION
1	532 16 03-96	Décalmanie de tondeuse	17	532 13 94-62	Décalmanie du volant de direction
3	532 18 65-58	Décalmanie du capot C.D.	20	532 14 50-05	Décalmanie de danger/poison de la batterie
4	532 18 65-59	Décalmanie du capot C.G.	--	532 13 83-11	Décalmanie de la poignée de réglage de levage de la hauteur
5	532 17 91-28	Décalmanie de tondeuse	--	532 16 25-98	Décalmanie de la barre
6	532 15 97-36	Décalmanie châssi	--	532 14 08-37	Décalmanie du salle
7	532 16 92-10	Décalmanie de la barre d'attelage	--	532 17 12-84	Coussin du repose-pied C.G.
8	532 18 21-66	Décalmanie avec le symbole du doigt	--	532 17 12-85	Coussin du repose-pied C.D.
9	532 13 94-66	Décalmanie de l'aile	--	532 18 60-65	Manuel du propriétaire (Euro)
10	532 14 54-98	Décalmanie avec le symbole de lire le manuel de propriétaire	--	532 18 60-66	Manuel du pieces (français)
12	532 18 04-32	Décalmanie 105 DB/CE			
15	532 17 21-34	Plaque du constructeur			
16	532 15 97-37	Décalmanie de l'embrayage/frien			

ROUES & PNEUS

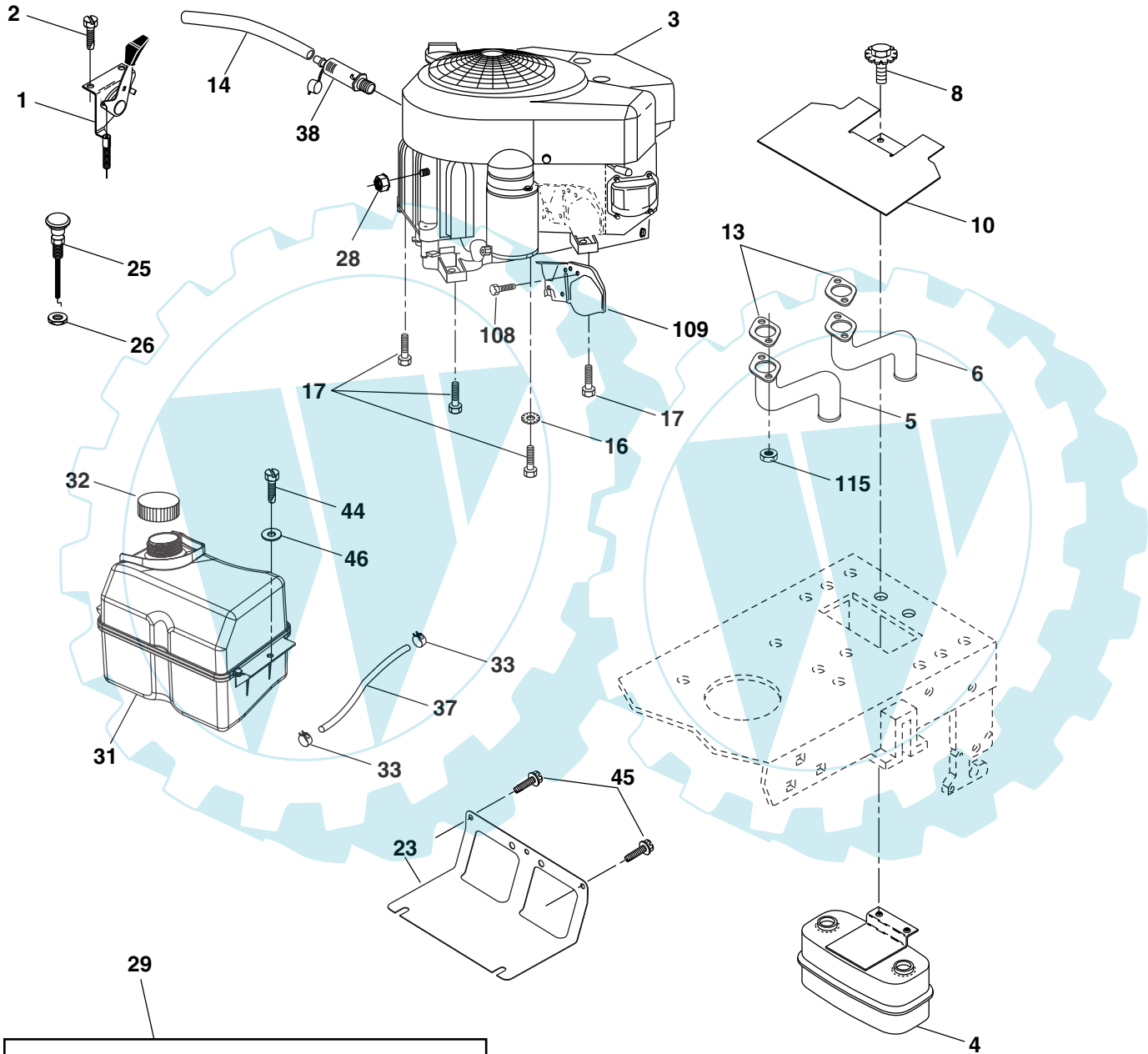


NO. DE RÉF.	NO DE PIÈCE	DESCRIPTION
1	532 05 91-92	Capuchon de la valve du pneu
2	532 06 51-39	Tubulure de la valve
3	532 10 62-22	Pneu antérieur 15 x 6 0 - 6
4	532 05 99-04	Chambre à air antérieure (non fournie)
5	532 18 33-37	Ensemble de la jante antérieure de 6"
6	532 12 49-57	Graisneur (roue antérieure seulement)
7	532 12 49-59	Palier à bride (roue antérieure seulement)
8	532 18 33-38	Ensemble de la jante arrière de 8"
9	532 12 20-82	Pneu arrière 20 x 10-8 C
10	532 12 49-26	Chambre à air arrière (non fournie)
11	532 17 50-39	Chapeau de l'essieu 1 50 X 1 00
--	532 14 43-34	Joint d'étanchéité de pneu (tube de .30L [10 oz. Tube])

REMARQUE: Toutes les dimensions de composant sont données en pouces É.-U. --1 pouce = 25,4 mm

PIÈCES DE RECHANGE

TRACTEUR - - NO. DE MODÈLE VLH16H107A, NO. DE PRODUIT 964 79 71-00
MOTEUR



**ÉQUIPEMENT FACULTATIF
PARE-ÉTINCELLES**

engine-Honda 2cyl_4

PIÈCES DE RECHANGE

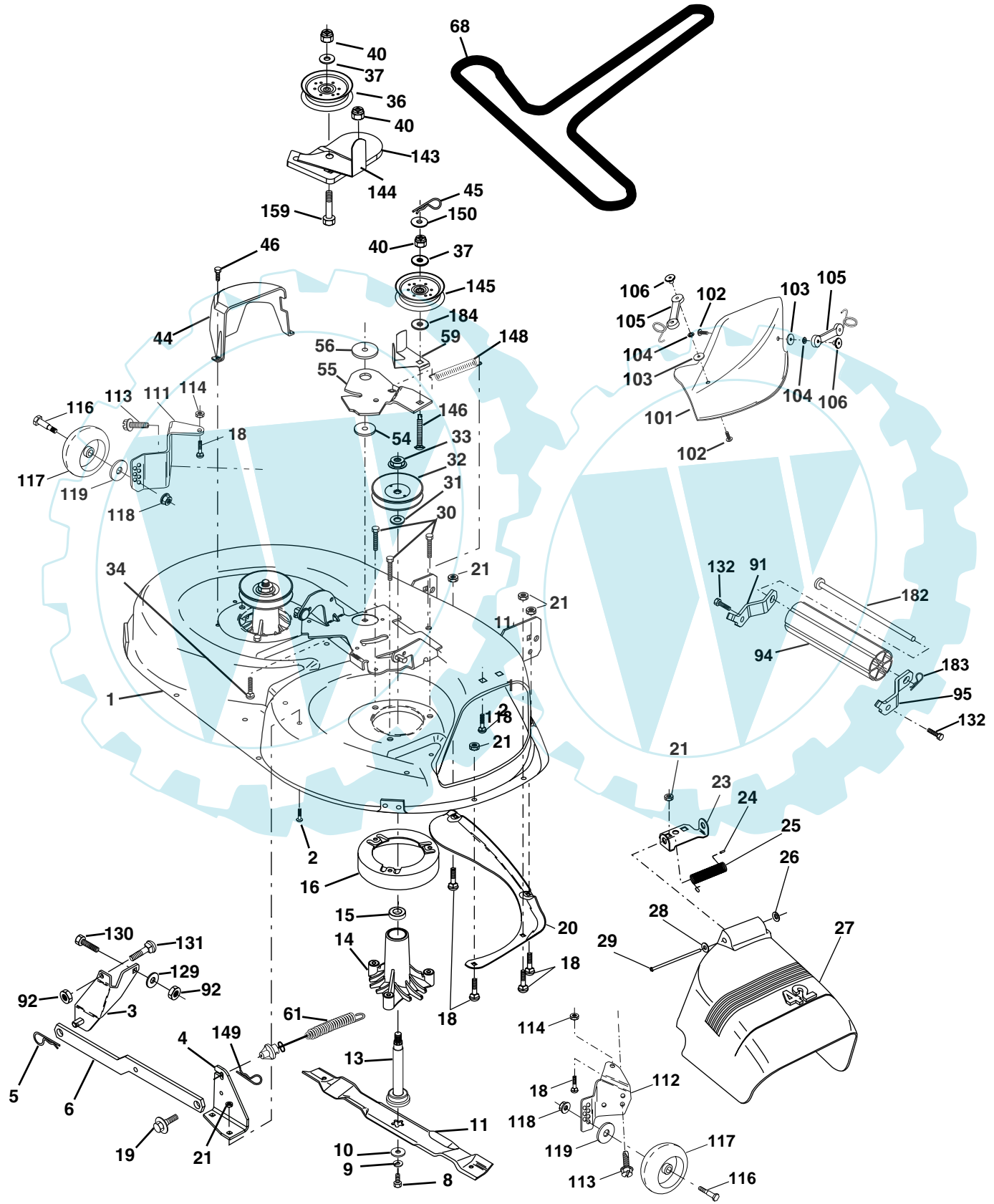
TRACTEUR - - NO. DE MODÈLE VLH16H107A, NO. DE PRODUIT 964 79 71-00
MOTEUR

NO. DE RÉF.	NO. DE PIÈCE	DESCRIPTION
1	532 17 07-71	Commande des gaz
2	817 72 04-08	Vis 1/4-20 x 1/2
3	-----	Moteur Honda No. de modèle GCV530EXA1 Commandez les pièces par suite du fabricant du moteur
4	532 14 97-23	Silencieux d'échappement
5	532 17 54-84	Tube de collecteur C.D.
6	532 17 54 86	Tube de collecteur C.G.
8	532 17 18-77	Boulon 5/16-18 unc x 3/4
10	532 14 66-29	Pare-chaleur
13	532 18 68-55	Garniture
14	532 14 84-56	Tuyau de vidange d'huile
16	811 05 06-00	Rondelle frein à dents ext. 3/8
17	817 12 06-16	Vis 3/8-16 x 1
23	532 16 98-37	Protecteur
25	532 14 59-96	Commande du starter
26	873 92 06-00	Écrou à taquets
28	532 16 33-05	Écrou frein
29	532 13 71-80	Pare-étincelles
31	532 18 55-34	Réservoir d'essence
32	532 14 05-27	Bouchon de réservoir d'essence
33	532 12 34-87	Bride de serrage du tuyau
37	532 13 70-40	Conduite D'essence
38	532 18 16-54	Bouchon de vidange d'huile
44	817 67 04-12	Vis 1/4-20 x 3/4
45	817 00 06-12	Vis 3/8-16 x 3/4
46	817 09 14-16	Rondelle 9/32 x 7/8 x 16 Ja.
108	532 18 68-51	Boulon
109	532 18 68-54	Échappement
115	532 18 68-56	Écrou d'échappement

REMARQUE: Toutes les dimensions de composant sont données
en pouces É.-U. — 1 pouce = 25,4 mm.

PIÈCES DE RECHANGE

TRACTEUR - - NO. DE MODÈLE VLH16H107A, NO. DE PRODUIT 964 79 71-00
CARTER DE TONDEUSE



PIÈCES DE RECHANGE

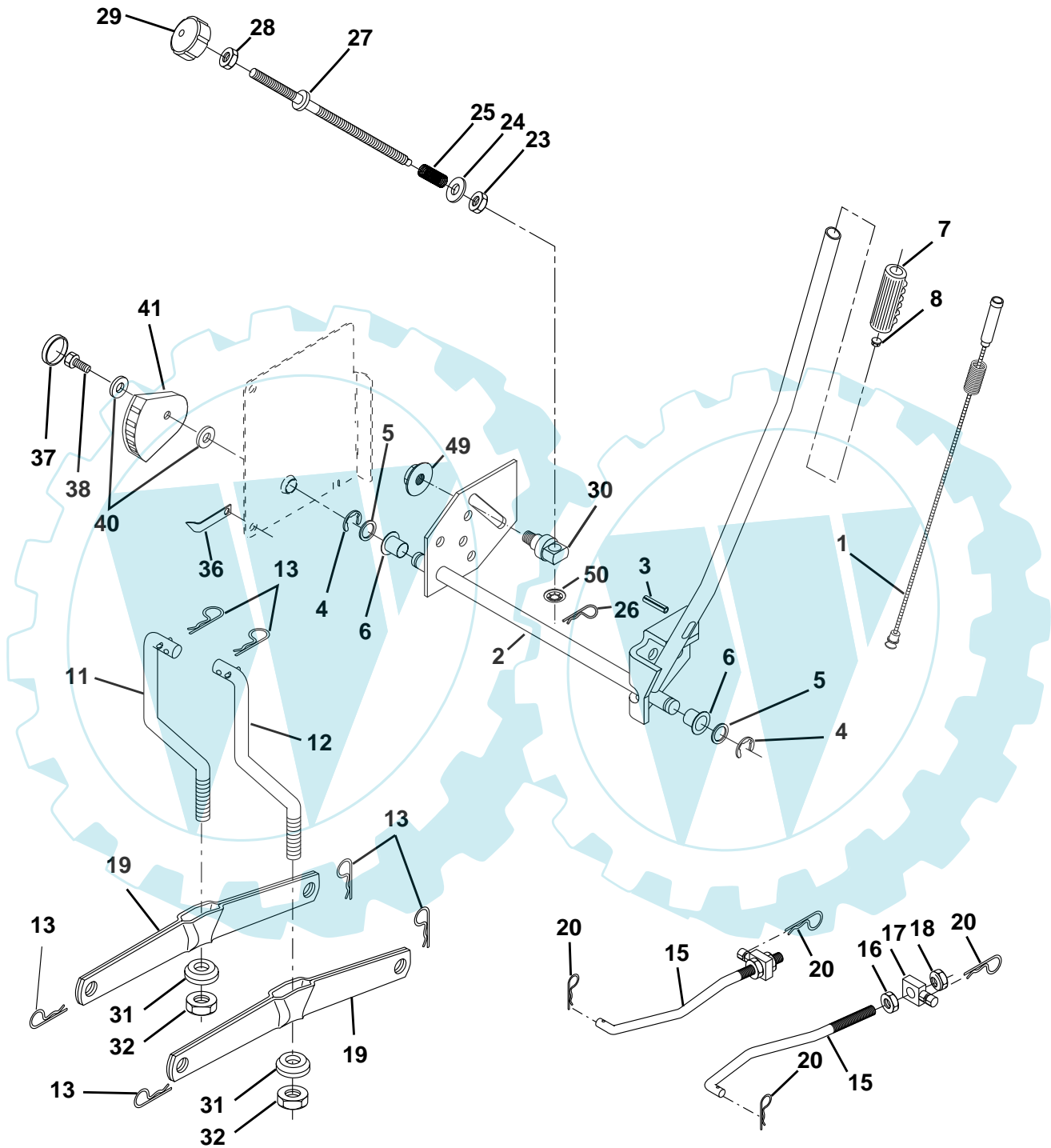
TRACTEUR - - NO. DE MODÈLE VLH16H107A, NO. DE PRODUIT 964 79 71-00 CARTER DE TONDEUSE

NO. DE RÉF.	NO DE PIÈCE	DESCRIPTION	NO. DE RÉF.	NO DE PIÈCE	DESCRIPTION
1	532 16 58-92	Ensemble du carter de tondeuse de 42 po.	68	532 18 02-60	Courroie trapézoïdale de tondeuse
2	872 14 05-06	Boulon de chariot 5/16-18unc x 3/4	91	532 18 05-32	Ensemble de support du rouleau-guide, C.G.
3	532 13 80-17	Support de l'ensemble de la barre de non mouvement antérieure	92	873 80 06-00	Écrou auto-serrant 3/8-16 Unc
4	532 16 54-60	Support de l'ensemble de la barre de non mouvement du carter	94	532 13 22-64	Rouleau-guide 38 & 42
5	532 12 46-70	Ressort de retenue	95	532 18 05-33	Ensemble de support du rouleau-guide, C.D.
6	532 17 80-24	Bras de suspension arrière	101	532 13 64-20	Couverture de broyeuse
8	532 85 08-57	Boulon 3/8-24 x 1,25 Cat. 8	102	871 08 10-10	Vis
9	810 03 06-00	Rondelle frein 3/8	103	819 06 12-16	Rondelle
10	532 14 02-96	Rondelle durcie de la lame de tondeuse	104	810 07 10-00	Rondelle frein
11	532 13 89-71	Lame de tondeuse de broyeuse de 42 po.	105	532 16 07-93	Loquet de l'ensemble du ramasse-herbe
13	532 13 76-45	Ensemble de l'arbre avec palier inférieur	106	532 12 50-04	Axe du loquet
14	532 12 87-74	Boîtier du mandrin ventilé	111	532 17 92-92	Console du support de roue C.G.
15	532 11 04-85	Roulement à billes du mandrin	112	532 17 92-93	Console du support de roue C.D.
16	532 17 44-93	Dispositif du courant à air de la tondeuse	113	817 06 05-10	Vis 3/8-16 x .625
18	872 14 05-05	Boulon de chariot 5/16-18 x 5/8	114	873 51 05-00	Écrou à taquets 5/16-18 unc
19	532 13 28-27	Boulon à épaulement	116	532 12 48-42	Boulon à épaulement "A" 2.41 "B" 1.66
20	532 15 97-70	Chicane Vortex	117	532 16 57-46	Support de roue
21	873 68 05-00	Écrou auto-serrant 5/16-18 Unc	118	873 93 06-00	Écrou frein central 3/8-16 unc
23	532 17 75-63	Support du déflecteur de la tondeuse	119	819 12 14-14	Rondelle 3/8 x 7/8 x 14 Ja.
24	532 10 53-04	Chapeau du manchon 80x 112	129	819 13 13-12	Rondelle 13/32 x 13/16 x 12 Ja.
25	532 12 37-13	Ressort de torsion du déflecteur	130	874 78 06-16	Boulon H 3/8-16 UNC x 1 Cat. 5
26	532 11 04-52	Rondelle frein	131	872 14 06-08	Boulon 3/8-16 UNC x 1
27	532 17 18-59	Déflecteur de décharge	132	817 06 06-12	Vis 3/8-16 x 3/4
28	819 11 10-16	Rondelle 11/32 x 5/8 x 16 Ja.	143	532 15 71-09	Support
29	532 13 14-91	Tige de charnière 6 75	144	532 15 86-34	Guide-courroie
30	532 17 39-84	Vis	145	532 16 58-88	Poulie de tension
31	532 12 99-63	Rondelle d'entretoise de tondeuse	146	532 17 19-77	Boulon
32	532 15 35-35	Poulie du mandrin	148	532 16 90-22	Galet-tendeur
33	532 17 83-42	Écrou frein à bride en haut	149	532 16 58-98	Ressort de retenue
34	872 11 06-14	Boulon 3/8-16 x 1-3/4	150	819 09 12-16	Rondelle 9/32 x 3/4 x 16
36	532 13 14-94	Poulie du galet-tendeur plat 3 060	159	872 14 06-14	Boulon 3/8-16 x 1-3/4
37	819 13 13-16	Rondelle 13/32 x 13/16 x 16	182	532 17 91-26	Tige du rouleau-guide
40	873 68 06-00	Écrou frein H avec insert 3/8-16 Unc	183	532 16 35-52	Ressort de retenue
44	532 14 00-88	Protecteur du mandrin C.G.	184	819 13 14-10	Rondelle 13/32 x 7/8 x 10 Ja.
45	532 12 47-88	Ressort de retenue	--	532 18 19-62	Carter de tondeuse standard
46	532 13 77-29	Vis taraudée H 1/4-20x5/8 T	--	532 13 07-94	Ensemble du mandrin (il compris seulement du carter, de l'axe et de la quincaillerie de l'axe. La poulie n'est pas compris)
54	532 17 85-15	Rondelle durcie			
55	532 15 50-46	Bras du galet-tendeur			
56	532 16 57-23	Entretoise de retenue			
59	532 14 10-43	Protecteur du galet-tendeur			
61	532 17 48-82	Ressort			

REMARQUE: Toutes les dimensions de composant sont données en pouces É.-U. --1 pouce = 25,4 mm.

PIÈCES DE RECHANGE

TRACTEUR - - NO. DE MODÈLE VLH16H107A, NO. DE PRODUIT 964 79 71-00
ENSEMBLE DU LEVAGE DE TONDEUSE



PIÈCES DE RECHANGE

TRACTEUR - - NO. DE MODÈLE VLH16H107A, NO. DE PRODUIT 964 79 71-00
ENSEMBLE DU LEVAGE DE TONDEUSE

NO. DE RÉF.	NO DE PIÈCE	DESCRIPTION
1	532 15 94-60	Ensemble du fil intérieur avec une plongeur
2	532 15 94-71	Ensemble de l'arbre de levage C.D.
3	532 10 57-67	Goupille cannelée
4	812 00 00-02	Bague en E #5133-62
5	819 21 16-21	Rondelle 21/32 X 1 X 21 Ja
6	532 12 01-83	Palier en nylon
7	532 10 94-13	Poignée cannelée du levier
8	532 12 45-26	Bouton de plongeur
11	532 13 98-65	Raccord de levage C.G.
12	532 13 98-66	Raccord de levage C.D.
13	532 12 46-70	Ressort de retenue
15	532 17 32-88	Raccord antérieur
16	873 35 08-00	Contre-écrou H 1/2-13 Unc
17	532 17 56-89	Tourillon
18	873 80 08-00	Écrou frein 1/2-13unc
19	532 13 98-68	Bras de suspension arrière
20	532 16 35-52	Ressort de retenue
23	532 11 08-07	Écrou spécial
24	819 13 10-16	Rondelle 13/32 X 5/8 X 16 Ja
25	532 12 48-74	Ressort 2-1/8"
26	532 16 94-84	Pince d'arrêt
27	532 12 69-71	Tige de réglage de levage
28	873 35 06-00	Contre-écrou H 3/8-16 Unc
29	532 13 80-57	Bouton 3/8-16 Unc
30	532 15 02-33	Tourillon
31	532 16 98-65	Palier de pivot de levage
32	873 54 06-00	Écrou auto-serrant 3/8 - 24
36	532 15 50-97	Aiguille de l'indicateur de hauteur
37	532 12 39-35	Bouchon de tour 1,485/1,515 Dia.
38	817 06 05-16	Vis 5/16-18 x 1
40	819 11 24-10	Rondelle 11/32 x 1-1/2 10 ja.
41	532 15 50-98	Indicateur de hauteur STLT
49	532 14 52-12	Écrou frein à collet H
50	532 11 04-52	Écrou

REMARQUE: Toutes les dimensions de composant sont données en pouces É.-U. --1 pouce = 25,4 mm.

